

СЕРИЯ NTG

ЗАДВИЖКА ПАРАЛЛЕЛЬНАЯ



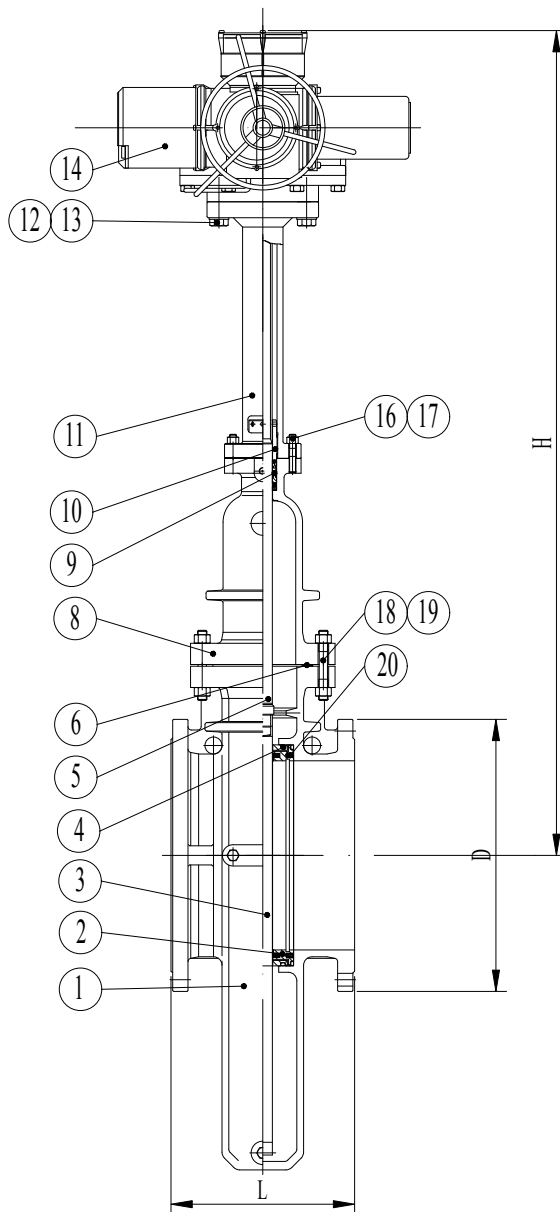
ANSI 150

ТЕХНИЧЕСКИЕ ХАРАКТЕРИСТИКИ

- 01** Конструкция и производство по API 6D
- 02** Строительная длина по API 6D
- 03** Фланцевое присоединение по ANSI B16.5а, ≥ 26" B16.47(B)
- 04** Испытания по API 6D
- 05** Материалы корпуса: углеродистые, стали, нержавеющие стали и пр. материалы по требованию заказчика

ОСНОВНЫЕ РАЗМЕРЫ И ВЕС

DN мм	L	H	Вес (кг)
100	229	770	90
150	267	965	150
200	292	1200	185
250	330	1360	295
300	356	1560	400
350	381	1740	550
400	406	1930	660
450	432	2160	1030
500	457	2420	1300
600	508	2800	1950
700	610	3200	3010
800	660	3640	3800
900	711	4050	5150



ОСНОВНЫЕ ЧАСТИ И МАТЕРИАЛЫ

№	ДЕТАЛЬ	Материал
1	Корпус	ASTM A216 WCB
2	Седло	ASTM A105+STL
3	Клин	A105+STL+PTFE
4	Кольцо уплотнительное	Фторкаучук
5	Шток	ASTM A182-F6a CL.2
6	Прокладка	304+Графит
8	Крышка	ASTM A216 WSB
9	Сальник	Графит
10	Втулка	25

№	ДЕТАЛЬ	Материал
11	Стойка	ASTM A216 WCB
12	Болт	ASTM A193-B7
13	Гайка	ASTM A194-2H
14	Привод	-
16	Шпилька	ASTM A193-B7
17	Гайка	ASTM A194-2H
18	Шпилька	ASTM A193-B7
19	Гайка	ASTM A194-2H
20	Пружина	Инконель X-750

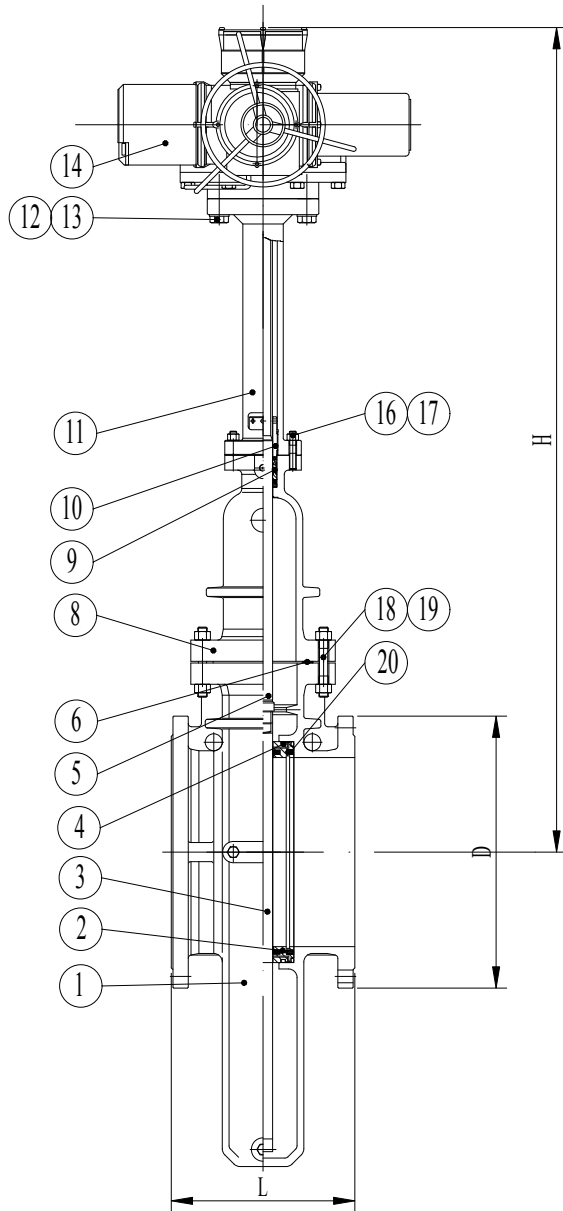
ANSI 300

ТЕХНИЧЕСКИЕ ХАРАКТЕРИСТИКИ

- 01** Конструкция и производство по API 6D
- 02** Строительная длина по API 6D
- 03** Фланцевое присоединение по ANSI B16.5a, $\geq 26''$ B16.47(B)
- 04** Испытания по API 6D
- 05** Материалы корпуса: углеродистые, стали, нержавеющие стали и пр. материалы по требованию заказчика

ОСНОВНЫЕ РАЗМЕРЫ И ВЕС

DN мм	L	H	Вес (кг)
100	305	770	95
150	403	965	163
200	419	1200	200
250	457	1360	330
300	502	1560	420
350	762	1740	575
400	838	1930	735
450	914	2160	1110
500	991	2420	1380
600	1143	2800	2030
700	1346	3200	3210
800	1524	3640	4020
900	1727	4050	5320



ОСНОВНЫЕ ЧАСТИ И МАТЕРИАЛЫ

№	ДЕТАЛЬ	Материал
1	Корпус	ASTM A216 WCB
2	Седло	ASTM A105+STL
3	Клин	A105+STL+PTFE
4	Кольцо уплотнительное	Фторкаучук
5	Шток	ASTM A182-F6a CL.2
6	Прокладка	304+Графит
8	Крышка	ASTM A216 WSB
9	Сальник	Графит
10	Втулка	25

№	ДЕТАЛЬ	Материал
11	Стойка	ASTM A216 WCB
12	Болт	ASTM A193-B7
13	Гайка	ASTM A194-2H
14	Привод	-
16	Шпилька	ASTM A193-B7
17	Гайка	ASTM A194-2H
18	Шпилька	ASTM A193-B7
19	Гайка	ASTM A194-2H
20	Пружина	Инконель X-750