

000 "НТ Вэлв"

Габаритный чертеж

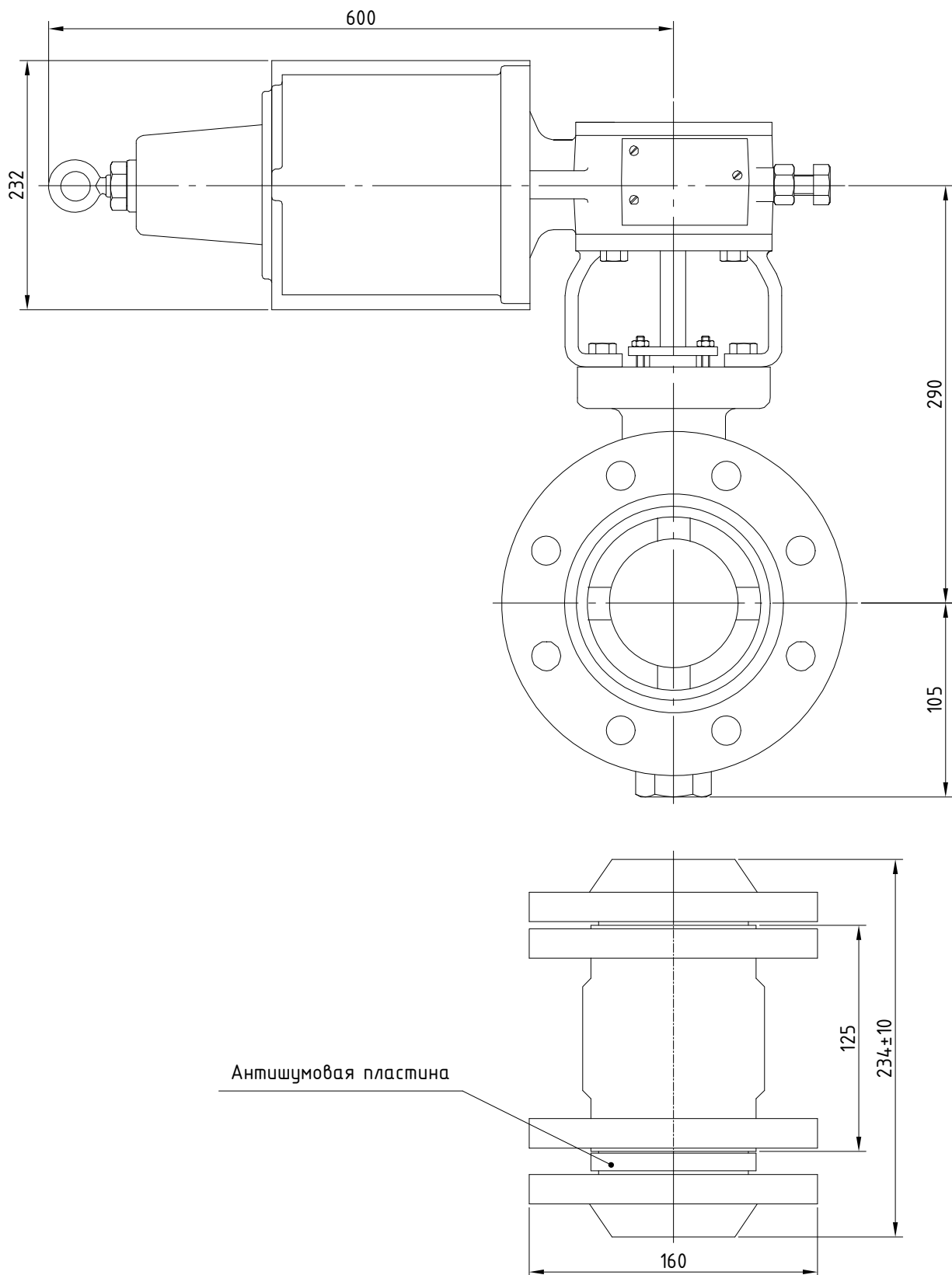
Модель арматуры: VF

Модель привода: М-ППП-П50

DN: 50

PN: 40

Тип присоединения: фланцевое ГОСТ 33259 F



Заказчик: 000 "Газпром Нефтехим Салават"

Справ. номер: 901-20

Позиция: FV3013, FV3023, FV3014, FV3024

Масса, кг (без учета отв. фланцев и антишум. пластины): 35